



Modul-Greifer

Kundenspezifisches Ausführungsbeispiel



LEBENSMITTELGEEIGNET



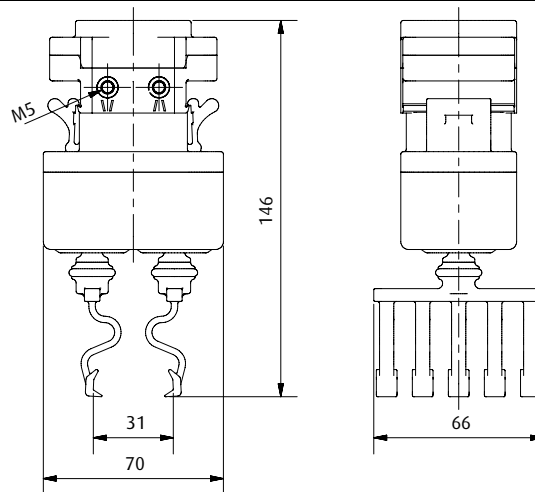
Produktbeschreibung

- > Handling von Lebensmitteln - hier: Schokoriegel
- > Greifer wurde exakt auf Werkstück abgestimmt
- > Anbindung an Delta Roboter wie, z. B. FlexPicker
- > Doppeltwirkend
- > Alle Komponenten mit FDA-Zulassung
- > Material: Polyamidbasierter Hochleistungskunststoff

Bestellhinweis

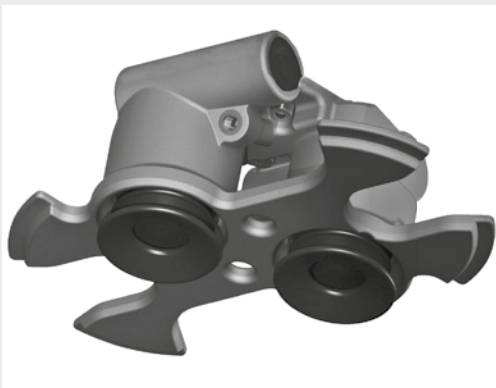
Das dargestellte Produktbeispiel wurde auf Basis von Kundenspezifikationen erstellt und ist als Standard so nicht lieferbar. Gerne entwickeln wir auch für Sie den passenden Modul-Greifer.

Abmessungen



Anwendungsbeispiele

> Fischdosensauger



> Mehrfachsauger

