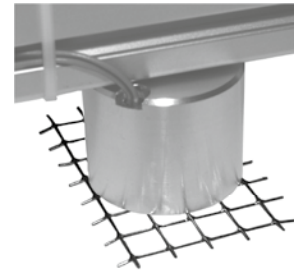
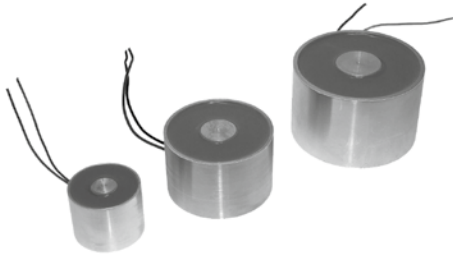


Magnetgreifer - elektrisch gesteuert
Sicheres Handling durch Permanentmagneten



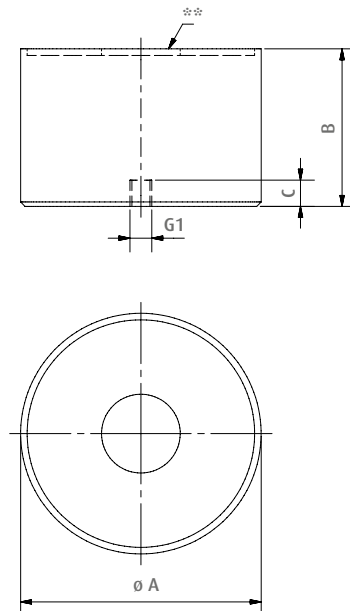
Produktbeschreibung

- > Sichere Handhabung unterschiedlichster Bleche bzw. ferromagnetischer Werkstücke mit und ohne Bohrungen bzw. Ausschnitte
- > Vorteile gegenüber pneumatisch gesteuerten Magnetgreifern
 - Annähernd zweifache Haltekraft
 - Hohe Taktzeiten auch bei dünnen und/oder legierten Blechen infolge des vernachlässigbaren Restmagnetismus nach Abschalten der Magnetkraft
- > Keine Verschlauchung erforderlich
- > Sehr energieeffizient, da nur zum Ablegen die Elektorspule kurz bestromt wird
- > Robuster Aufbau, Elektro-/ Permanentmagnet
- > Einfache Integration in Greifersysteme über metrische Gewinde oder Federstößel

Technische Daten

Art.-Nr.	Wirkprinzip	Nennleistung [W]	Haltekraft [N]	Resthalte- kraft [N]	Betriebs- spannung Abschalt- spule [V]	Einschaltdauer [ED]	Schutzklasse	Max. Betriebs- temperatur [°C]	Gewicht [g]	Passende Halter
MG35	elektrisch	4,6	160	<1	24	25% ED bei < 2 min.	IP65	80	200	270.448
MG55	elektrisch	9,0	420	<1	24	25% ED bei < 2 min.	IP65	80	500	270.449
MG70	elektrisch	13,3	720	<1	24	25% ED bei < 2 min.	IP65	80	900	270.450

Abmessungen



** = Haftfläche

Art.-Nr.	Ø A [mm]	B [mm]	C [mm]	G1
MG35	35	30	5	M4
MG55	55	36	6	M5
MG70	70	45	8	M8