

Magnetgreifer - pneumatisch gesteuert
Sicheres Handling durch Permanentmagneten



Schnell auswechselbare Reibringe aus NBR (Härte 70° Shore)

Produktbeschreibung

- > Sichere Handhabung unterschiedlichster Bleche bzw. ferromagnetischer Werkstücke mit und ohne Bohrungen bzw. Ausschnitte
- > Hohe Haltekraft durch leistungsstarke Permanentmagnete
- > Robustes und kompaktes Aluminiumgehäuse, eloxiert, rot
- > Sehr verschleißfeste und schnell auswechselbare Reibringe aus NBR (Härte 70° Shore) vermeiden Kratzer infolge eines Kontaktes zwischen Werkstück und Greifer
- > Optionale PNP und NPN Magnetsensoren ab PMG 40 zur Teilekontrolle durch Abfrage der Kolbenstellung

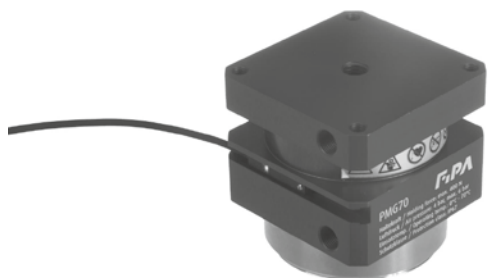
Bestellhinweis

Lieferung inkl. Reibring

Technische Daten

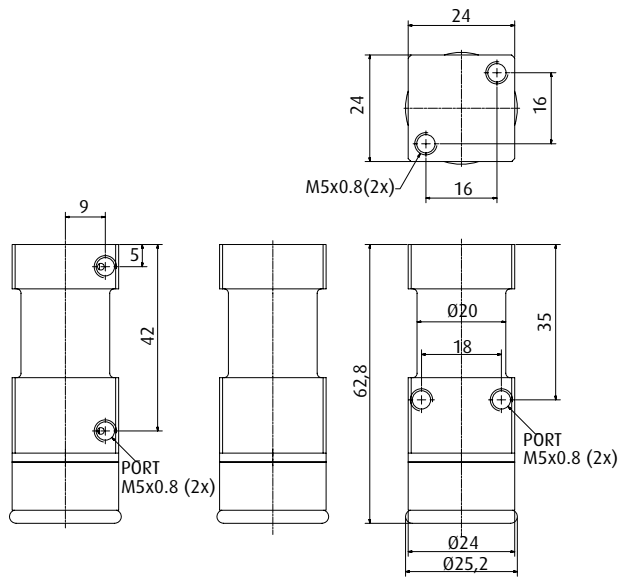
Art.-Nr.	Wirkprinzip	Druckbereich [bar]	Max. Haltekraft [N]	Empfohlene Arbeitslast [N]	Min. erforderliche Blechdicke [mm]	Schutzklasse	Umgebungstemperatur [°C]	Gewicht [g]	Passendes Zubehör
PMG24	doppelt	4 - 6	40	13	0,5	IP67	0 - 70	100	Reibring PMG24-NBR
PMG40	doppelt	4 - 6	170	57	0,5	IP67	0 - 70	200	Sensor GR04.199 (Seite 151) Sensor GR04.199/NPN (Seite 151) Reibring PMG40-NBR
PMG70	doppelt	4 - 6	400	135	0,5	IP67	0 - 70	800	Sensor GR04.199 (Seite 151) Sensor GR04.199/NPN (Seite 151) Reibring PMG70-NBR

Optional: mit Magnetsensor

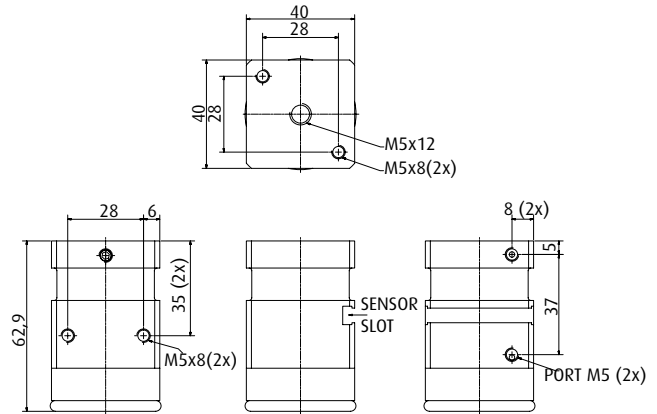


Magnetgreifer PMG 70 mit Magnetsensor GR04.199

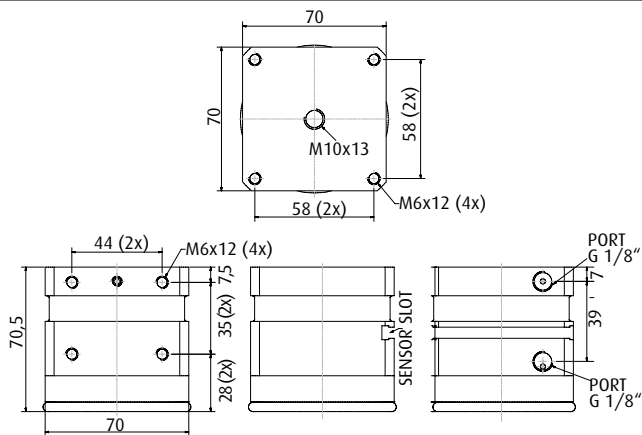
Abmessungen



PMG24



PMG40



PMG70