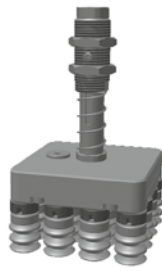
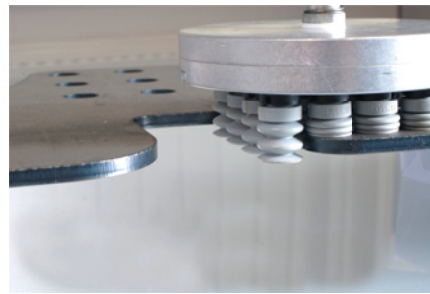


Leckagereduzierte Saugerplatten - Serie SPLT



Saugerplatte 67.010



Produktbeschreibung

Verbund aus 4x4 bzw. 6x6 Balgensaugern mit 2,5 Falten aus ölbeständigem NBR. Aufhängung der Saugerplatte mittels Federstößel mit innenliegender Vakuumdurchführung (Hub 25 mm). Exzentrischer Vakuumanschluss möglich.

Nutzen

> Prozess-sicheres Ansaugen variabler Produktgeometrien in Anlagen mit mehreren Vakuumsaugern.

Anwendung:

Leckagereduzierte Saugerplatten werden überall dort eingesetzt, wo es durch Produktvarianten oder Ausnehmungen passieren kann, dass beim Ansaugen kein Kontakt mit der Produktoberfläche zustande kommt (z.B. Laserschneidanlagen). Normale Vakuumsauger würden ohne Produktkontakt große Mengen an Falschluf ziehen. Ein Zusammenbrechen des gesamten Vakuumkreislaufes wäre die Folge – weitere im Kreislauf befindliche Sauger würden das Produkt fallen lassen. Die in der Serie SPLT verwendeten Strömungsbegrenzungen reduzieren die Leckage in einem Maße, die es der Vakuumzentrale ermöglicht, ein akzeptables Vakuumniveau im Kreislauf aufrechtzuerhalten.

Technische Daten

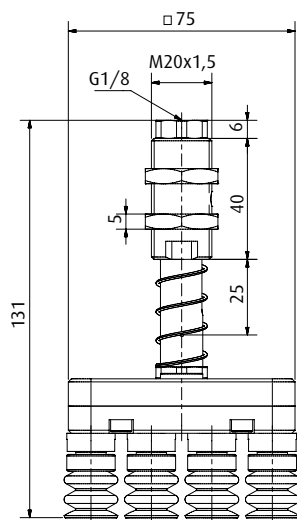
Art.-Nr.	Typ	Anzahl Vakuumsauger	Hub Federstößel [mm]	Saugerhub [mm]	Haltekraft* [N]	Max. Leckage** [NI/min]	Anschluss maschinen-seitig	Anschluss Vakuum
Saugerplatten-Einheit								
67.010	SPLT-4x4-25	16	25	9,5	190	24	M20x1,5-AG	G1/8-IG
67.011	SPLT-6x6-25	36	25	9,5	426	54	M30x1,5-AG	G3/8-IG

Zubehör

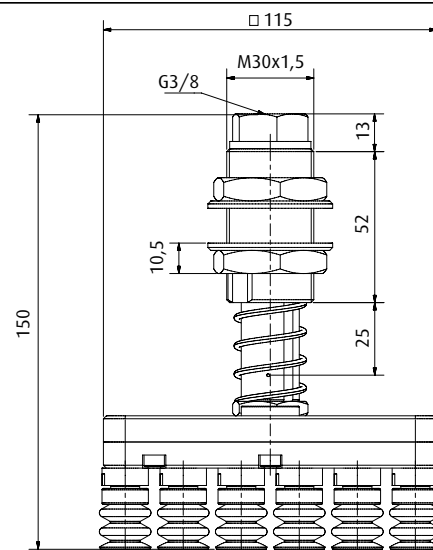
Ersatzsauger	Stecknuss für Saugermontage
20.018.125.1	90.008
20.018.125.1	90.008

* theoretischer Wert bei 60 % Vakuum und trockener, glatter Produktoberfläche. Angabe ohne Sicherheitsfaktor
 ** bei 60 % Vakuum

Abmessungen



67.010



67.011