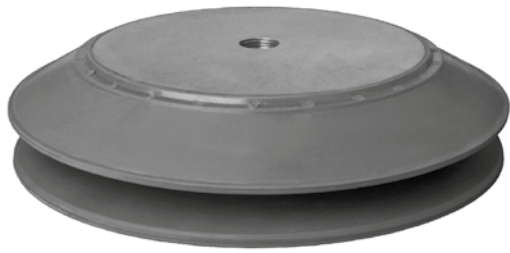




### Balgsaugplatten - Serie SBPL-E



#### Produktbeschreibung

Saugplatte mit 1,5 Balgen und einvulkanisierter Trägerplatte aus Stahl. Weiche Dichtlippe aus abdruckarmer NBR-Mischung, sowie leicht einfedernder Balg für schonendes Handling schwerer, aber empfindlicher Produkte (z.B. Glasplatten). Unterteilte Abstützflächen geben festen Halt bei allen Belastungen.


#### Nutzen

- > Schonendes Handling schwerer, empfindlicher Produkte
- > Gute Anpassung an konkave wie auch konvexe Oberflächen
- > Gummierete Abstützflächen verhindern Verformung von Werkstücken
- > Abdruckarm

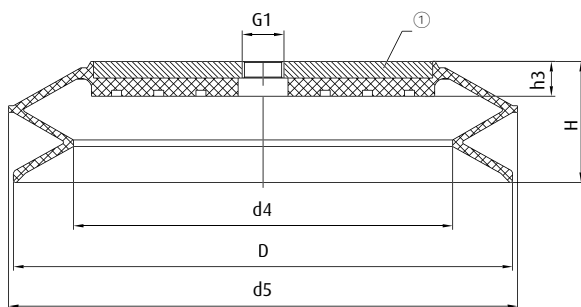
#### Bestellhinweis

Kundenspezifische Bohrbilder auf Anfrage

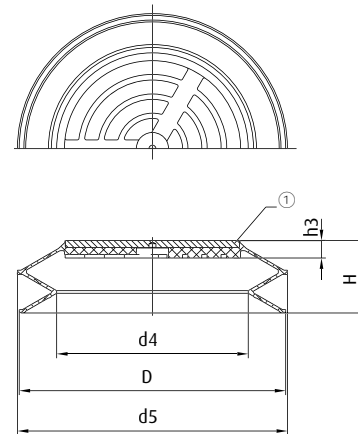
#### Technische Daten

Art.-Nr.	Typ / Lippenabmessung	Anschlussgewinde		Gewicht [g]	Anzahl Balgen	Material / Farbe
22.150.084._*	SBPL-E-150	G1/2-IG	32	460	1,5	NBR (gr)
22.200.087._*	SBPL-E-200	G1/2-IG	30	860	1,5	NBR (gr)
22.250.088._*	SBPL-E-250	G1/2-IG	38	1900	1,5	NBR (gr)
22.300.091._*	SBPL-E-306	-	60	4200	1,5	NBR (gr)
22.350.102._*	SBPL-E-350	-	55	4200	1,5	NBR (gr)

#### Abmessungen



Ø 150 | 200 | 250 mm



Ø 306 | 350 mm

① = Träger: Stahl

Art.-Nr.	Ø D [mm]	Ø d4 [mm]	Ø d5 [mm]	G1	H [mm]	h3 [mm]
22.150.084._*	150	94	157	G1/2	54	15,5
22.200.087._*	200	140	206	G1/2	57	17
22.250.088._*	250	190	255	G1/2	61	17,5
22.300.091._*	306	220	310	--	83	20
22.350.102._*	350	262	350	--	84	21

\* Die Art.-Nr. bei Bestellung mit entsprechendem Materialcode ergänzen. Sie finden diesen im Umschlag.