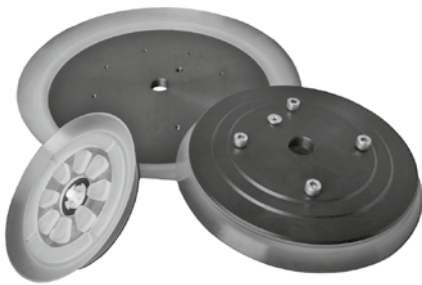




Saugplatten mit TPU-Dichtlippe - Serie SP-PLT




Produktbeschreibung

Große, sehr stabile Saugplatte für das Handling schwerer Lasten mit glatter, planer Oberfläche. Die TPU Dichtlippe ist sehr abdruckarm und somit gut für Glas und sogenannte „Weiße Ware“ geeignet. Dichtlippe wird formschlüssig in Trägerplatte eingeklipst.

Nutzen

- > Hinterlässt nahezu keine Abdrücke
- > Sehr verschleißfest
- > Seitlicher Vakuumschluss möglich

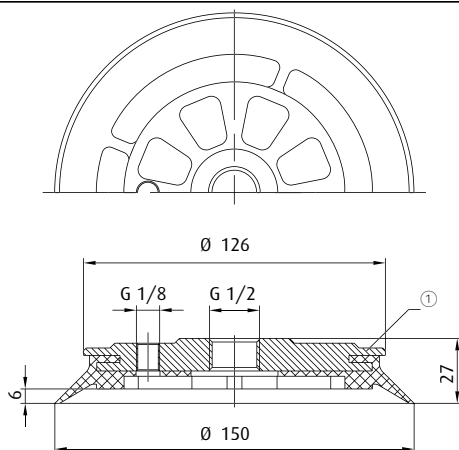
Technische Daten

Art.-Nr.	Typ / Lippenabmessung	Anschlussgewinde	Gewicht [g]	Material / Farbe	
152.152.076.*	SP-PLT-150	G1/2-IG	138	TPU (tr)	6
152.238.065.*	SP-PLT-245	G3/4-IG	1140	TPU (tr)	8
152.350.075.*	SP-PLT-350	G3/4-IG	2380	TPU (tr)	8

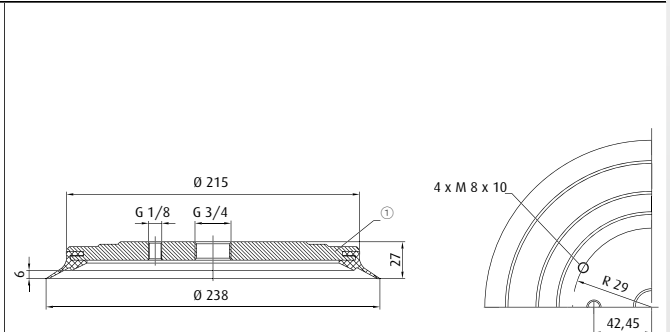
Zubehör

Art.-Nr.	Passende Ersatzsauger	Passende Tastventile
	152.152.076.*	154.152.048.*
152.238.065.*	154.238.046.*	--
152.350.075.*	154.350.050.*	--

Abmessungen



152.152.076.*



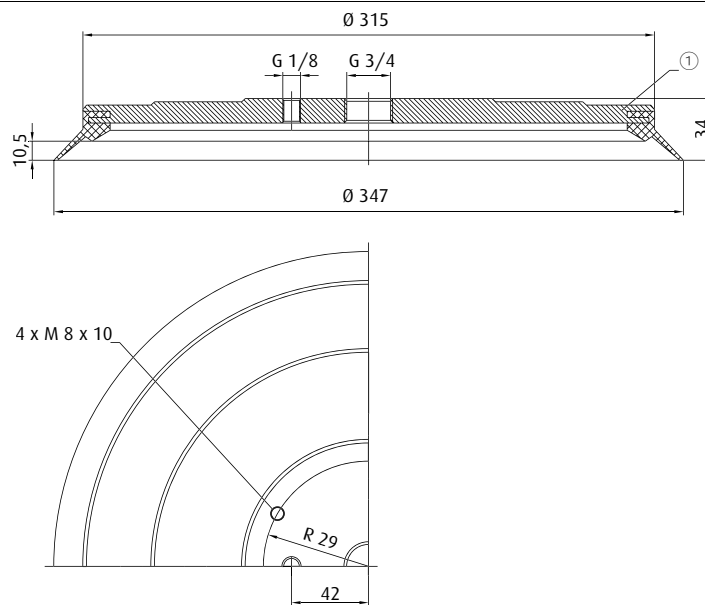
152.238.065.*

① = Aluminium

* Die Art.-Nr. bei Bestellung mit entsprechendem Materialcode ergänzen. Sie finden diesen unter www.fipa.com



Abmessungen



152.350.075_*

① = Aluminium

* Die Art.-Nr. bei Bestellung mit entsprechendem Materialcode ergänzen. Sie finden diesen unter www.fipa.com