



Saugplatten mit Moosgummi-Dichtlippe - Serie SP-PLM



Produktbeschreibung

Flachsaugplatte in runder und ovaler Bauform mit weicher, geschäumter Dichtlippe aus EPDM. Dichtlippe wird formschlüssig in Trägerplatte eingeklipst.

Nutzen

- > Gute Abdichtung stark strukturierter Oberflächen
- > Kostengünstiger Wechsel verschlissener Dichtlippen

Technische Daten

Art.-Nr.	Typ / Lippenabmessung	Anschlussgewinde		Gewicht [g]	Material / Farbe
 Flachsaugplatten rund					
160.042.001.*	SP-PLM-35	G1/8-IG	1	22	EPDM (sw)
160.067.003.*	SP-PLM-60	G1/8-IG	1	63	EPDM (sw)
160.107.006.*	SP-PLM-100	G1/2-IG	1	234	EPDM (sw)
160.145.014.*	SP-PLM-140	G1/2-IG	1	588	EPDM (sw)
160.215.009.*	SP-PLM-200	G3/4-IG	2,5	1220	EPDM (sw)
160.315.012.*	SP-PLM-300	G3/4-IG	2,5	2482	EPDM (sw)
 Flachsaugplatten oval					
133.111x31.3.*	SP-PLM-110x30	G1/8-IG	1	88	EPDM (sw)
133.211x51.4.*	SP-PLM-210x50	G1/2-IG	1	310	EPDM (sw)

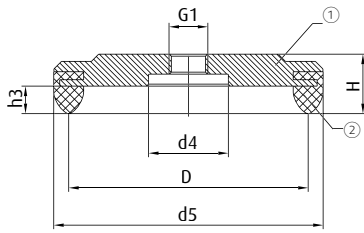
Zubehör

Art.-Nr.	Passende Ersatzsauger	Passende Tastventile
Flachsaugplatten rund		
160.042.001.*	102.038.451.*	270.129
160.067.003.*	102.060.452.*	270.129
160.107.006.*	102.100.453.*	270.130
160.145.014.*	102.140.454.*	270.130
160.215.009.*	102.210.455.*	--
160.315.012.*	102.310.456.*	--
Flachsaugplatten oval		
133.111x31.3.*	132.106X26.075.*	--
133.211x51.4.*	132.207X47.076.*	--

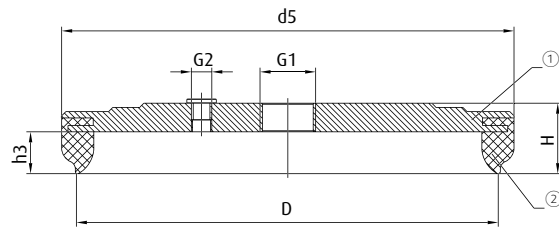
* Die Art.-Nr. bei Bestellung mit entsprechendem Materialcode ergänzen. Sie finden diesen unter www.fipa.com



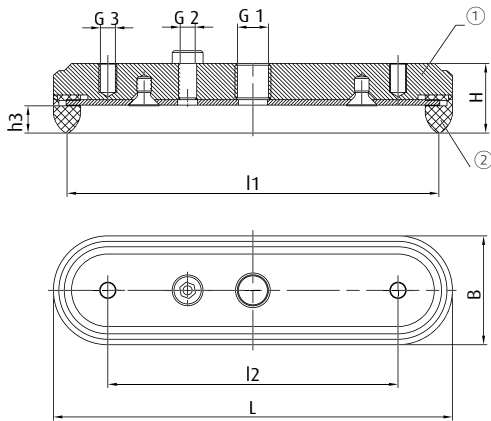
Abmessungen



Flachsaugplatten rund
Ø 35 | 60 | 100 | 138 mm



Flachsaugplatten rund
Ø 201 | 300 mm



Flachsaugplatten oval
111x31 | 210x50 mm

① = Aluminium

② = Moosgummi EPDM

Art.-Nr.	Ø D [mm]	L [mm]	B [mm]	l1 [mm]	l2 [mm]	Ø d4 [mm]	Ø d5 [mm]	G1	G2	G3	H [mm]	h3 [mm]
Flachsaugplatten rund												
160.042.001.*	35	--	--	--	--	20	43	G1/8	--	--	15	7
160.067.003.*	60	--	--	--	--	20	68	G1/8	--	--	15	7
160.107.006.*	100	--	--	--	--	30	108	G1/2	--	--	19	7
160.145.014.*	138	--	--	--	--	30	145	G1/2	--	--	24	7
160.215.009.*	201	--	--	--	--	--	215	G3/4	G1/8	--	34	20
160.315.012.*	300	--	--	--	--	--	315	G3/4	G1/8	--	34	20
Flachsaugplatten oval												
133.111x31.3.*	--	110	30	103	80	--	--	G1/8	M5	M5	19	7,5
133.211x51.4.*	--	210	50	200	160	--	--	G1/2	G1/8	M6	21	7,5

* Die Art.-Nr. bei Bestellung mit entsprechendem Materialcode ergänzen. Sie finden diesen unter www.fipa.com