



### Flachsaugplatten mit feiner Lippe - Serie SFPL-F



#### Produktbeschreibung

Saugplatten aus abdruckarmer NBR-Mischung für plane, empfindliche Flächen. Ungebohrte Trägerplatte aus Stahl ermöglicht eine individuelle Maschinenanbindung.

#### Nutzen

- > Schonendes Produkthandling durch dünn auslaufende Sauglippe
- > Große Abstützflächen verhindern ein Verformen des Produktes und erhöhen die seitliche Stabilität
- > Optimaler Halt durch einvulkanisierte Trägerplatte aus Stahl

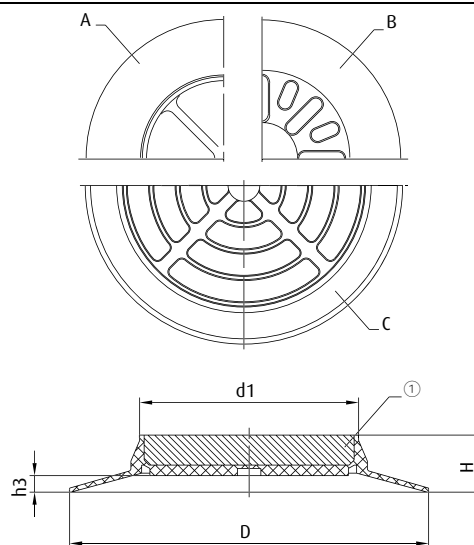
#### Bestellhinweis

Kundenspezifische Bohrbilder auf Anfrage

#### Technische Daten

Art.-Nr.	Typ / Lippenabmessung		Gewicht [g]	Material / Farbe
152.055.092.*	SFPL-F-55	4	30	NBR (gr)
152.070.093.*	SFPL-F-70	4	65	NBR (gr)
152.105.094.*	SFPL-F-105	9	120	NBR (gr)
152.115.095.*	SFPL-F-115	4	280	NBR (gr)
152.140.096.*	SFPL-F-140	8	560	NBR (gr)
152.160.097.*	SFPL-F-160	8	780	NBR (gr)
152.180.067.*	SFPL-F-180	9	840	NBR (gr)
152.260.068.*	SFPL-F-260	13	2220	NBR (gr)
152.300.098.*	SFPL-F-300	7	3560	NBR (gr)

#### Abmessungen



① = Trägerplatte aus Stahl einvulkanisiert

\* Die Art.-Nr. bei Bestellung mit entsprechendem Materialcode ergänzen. Sie finden diesen im Umschlag.



Art.-Nr.	Ø D [mm]	Ø d1 [mm]	H [mm]	h3 [mm]	Typ Anlagefläche
152.055.092.*	56	31	11,5	3,5	A
152.070.093.*	72	44	11,5	3,3	A
152.105.094.*	105	65	22	9	B
152.115.095.*	115	80	15	4	A
152.140.096.*	140	100	23	7,5	B
152.160.097.*	160	121	22	8	A
152.180.067.*	180	120	23	9	A
152.260.068.*	269	202	26	13	A
152.300.098.*	300	242	27	7	C

\* Die Art.-Nr. bei Bestellung mit entsprechendem Materialcode ergänzen. Sie finden diesen im Umschlag.