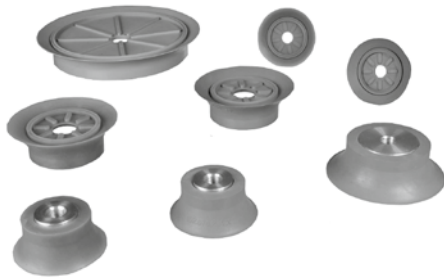


## Flachsauger für strukturierte Oberflächen - Serie SFU-R




### Produktbeschreibung

Flachsauger mit Sicherheitsdichtlippen zur Handhabung sowohl rauer Oberflächen, als auch glatter, stark unebener Produkte. Anschluss über formschlüssig eingeklippte Aluminiumplatte


### Nutzen

- > Leckagefreies Greifen bei vielen schwierigen Produktoberflächen durch extrem flexible, dünn auslaufende Dichtlippe
- > Hohe Stabilität bei Seitenkräften
- > Optimale Prozess-Sicherheit durch zusätzliche Doppeldichtlippe
- > Abstützungen verhindern ein Verformen des Produktes
- > Kostengünstiger, werkzeugloser Wechsel verschlissener Dichtungen

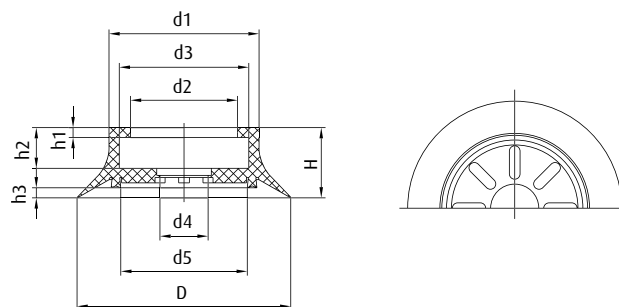
### Technische Daten

Art.-Nr.	Typ / Lippenabmessung		Material / Farbe
102.040.357_*	SFU-R-40	3	SI (tr), NR (br)
102.070.234_*	SFU-R-70	6	NBR (gr), SBR (br), SI (tr), NR (bg), NR (br)
102.100.269_*	SFU-R-100	5	SBR (br), NBR (gr), NR (br)
102.200.350_*	SFU-R-200	5	NR (w)

### Zubehör

Art.-Nr.	 Passende Halter		
	G1/8-IG	G1/4-IG	G1/2-IG
102.040.357_*	270.234	--	--
102.070.234_*	--	270.179	--
102.100.269_*	--	270.180	--
102.200.350_*	--	--	270.335

### Abmessungen



Art.-Nr.	Ø D [mm]	Ø d1 [mm]	Ø d2 [mm]	Ø d3 [mm]	Ø d4 [mm]	Ø d5 [mm]	H [mm]	h1 [mm]	h2 [mm]	h3 [mm]
102.040.357_*	40	26	17,5	21	8	21	12,5	2,9	6	2,5
102.070.234_*	70	50	33	43	14	40	30	3,5	17	5,4
102.100.269_*	100	70	50	61	23	59	33	4,6	19	4,7
102.200.350_*	200	168	148	158	25	158	31	5	18,5	3,2

\* Die Art.-Nr. bei Bestellung mit entsprechendem Materialcode ergänzen. Sie finden diesen unter [www.fipa.com](http://www.fipa.com)